



Opis

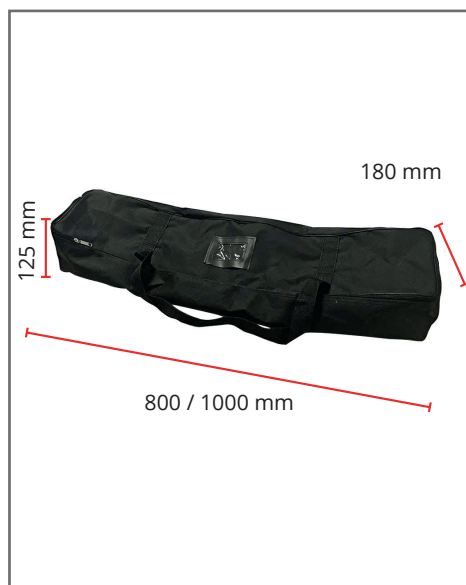
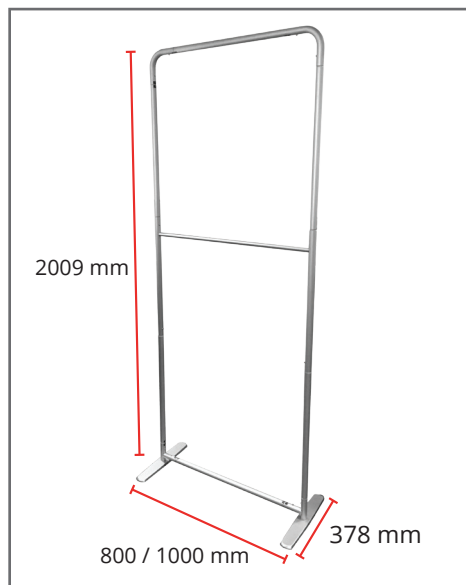
- Konstrukcja z aluminiowych rur (\varnothing 25 mm)
- Zaokrąglone narożniki: promień zewnętrzny 115 mm
- Poprzeczka wzmacniająca (\varnothing 14.8 mm)
- Lekkie stalowe nóżki w zestawie (grubość 1,5 mm)
- Dołączona torba nylonowa (bez wzmocnień)
- Łatwy montaż dzięki ponumerowanym elementom
- Dwustronna grafika
- Dostępny w dwóch szerokościach: 800 i 1000 mm



Montaż na klik

Elastyczny sznurek

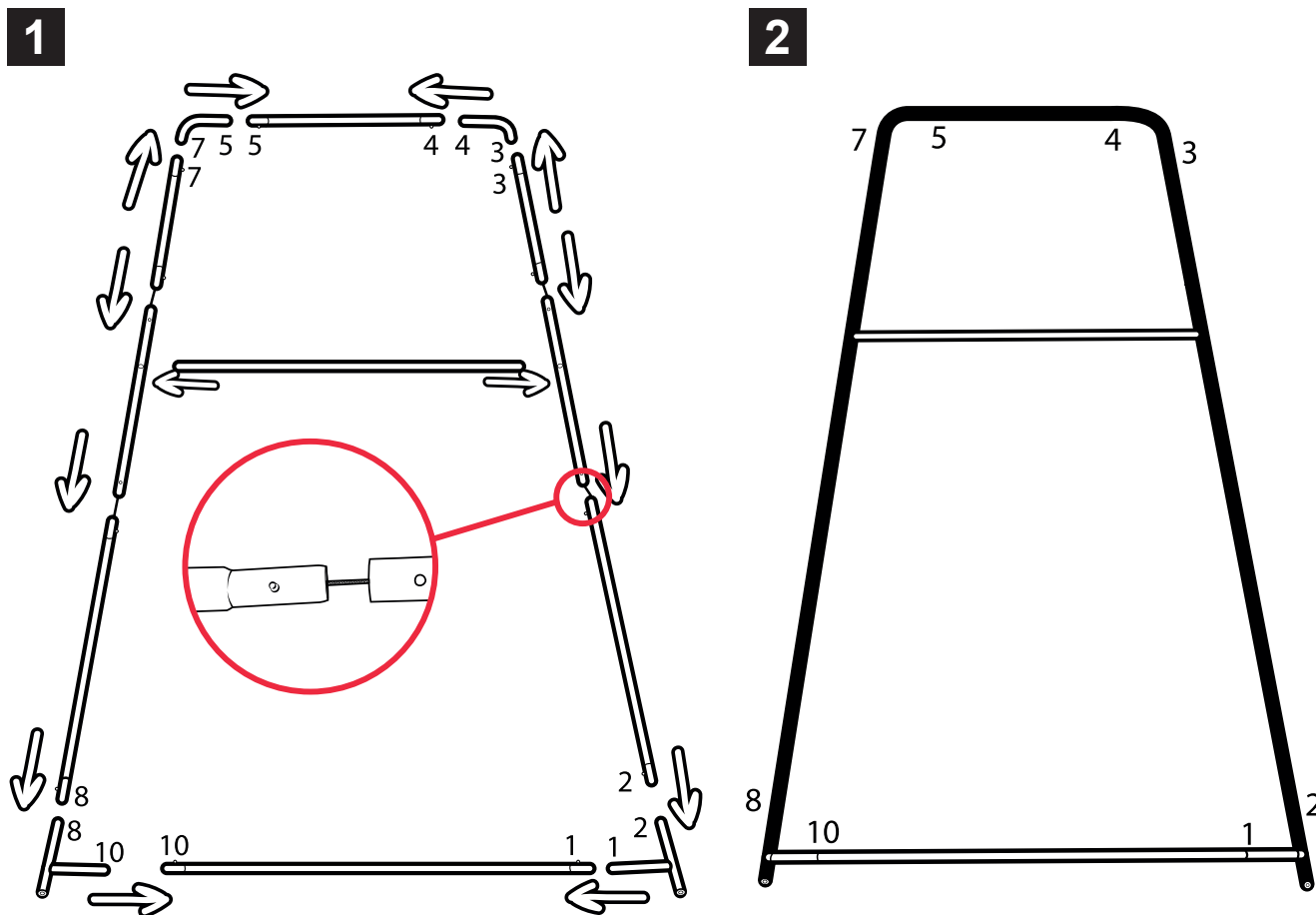
Stopa



System

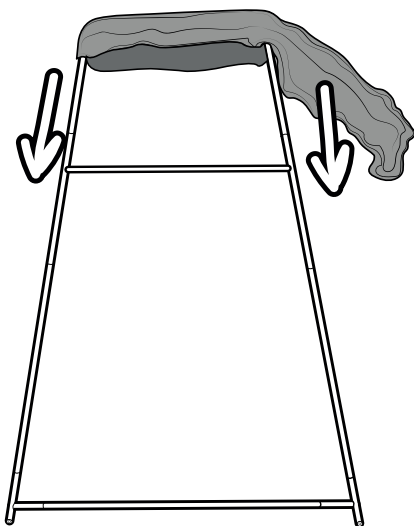
Kod	Opis	Wymiary systemu wys. x szer. x gł. mm	Waga konstrukcji	Waga konstrukcji z torbą	Wymiary paczki wys. x szer. x gł. mm	Waga paczki
FORM-MON-ECO-800	Formulate Monolith Eco 800 mm	2010 x 834 x 378	2,15 kg	2,3 kg	150 x 840 x 210	2,7 kg
FORM-MON-ECO-1000	Formulate Monolith Eco 1000 mm	2010 x 1034 x 378	2,15 kg	2,5 kg	100 x 1040 x 180	2,9 kg

Montaż systemu

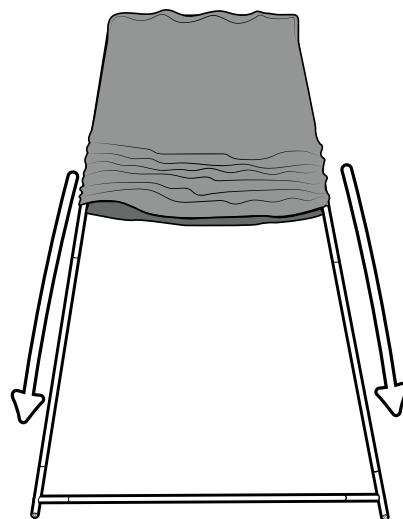


Montaż grafiki

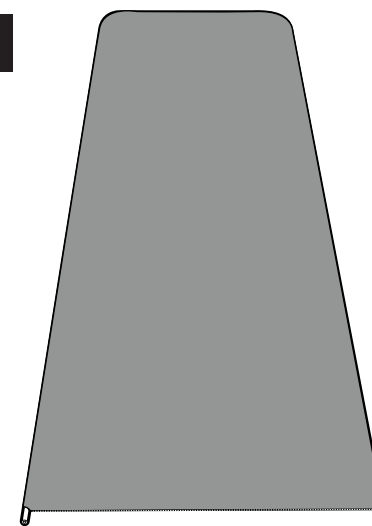
1



2



3



Standy FORMULATE MONOLITH ECO

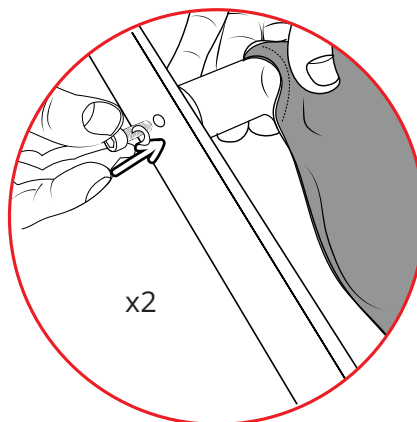
V1

Montaż stóp

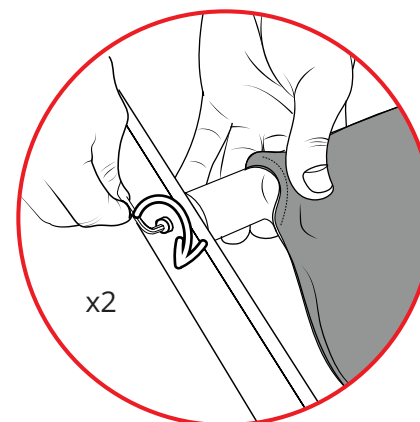
1



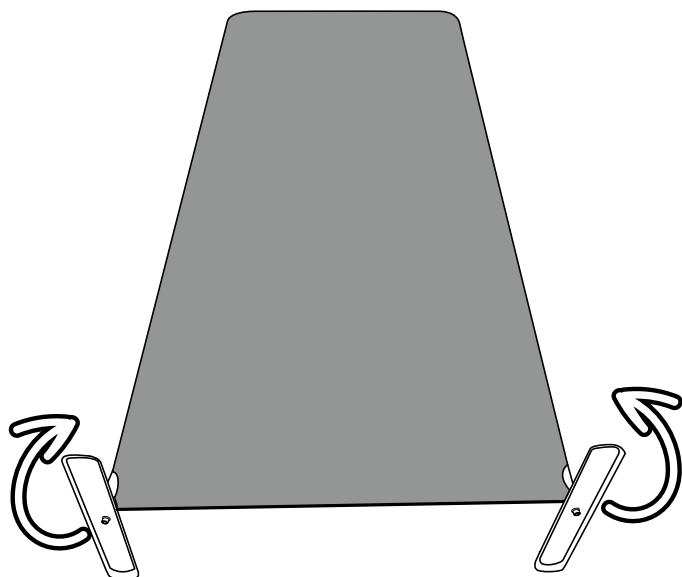
2



3



4



5

