



Opis

- Konstrukcja z aluminiowych rur o średnicy (\varnothing 30 mm) dostępna w szerokościach od 600 do 1500 mm
- Zaokrąglone narożniki: promień zewnętrzny 115 mm
- Poprzeczka wzmacniająca (\varnothing 18mm)
- Metalowa podstawa (składana od szerokości 900 mm)
- Torba transportowa w zestawie
- Łatwy montaż dzięki ponumerowanym elementom
- Dostępny w 6 szerokościach: 600, 800, 900, 1000 i 1500 mm
- Dwustronna grafika tekstylna



Składana podstawa



Oświetlenie
opcja dodatkowa



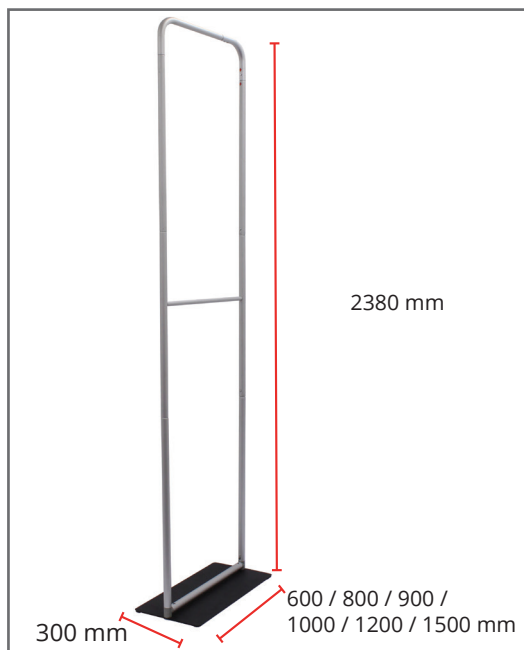
Klips montażowy



Sznurek bungee



Podgumowana
podstawa



Wymiary widocznej grafiki

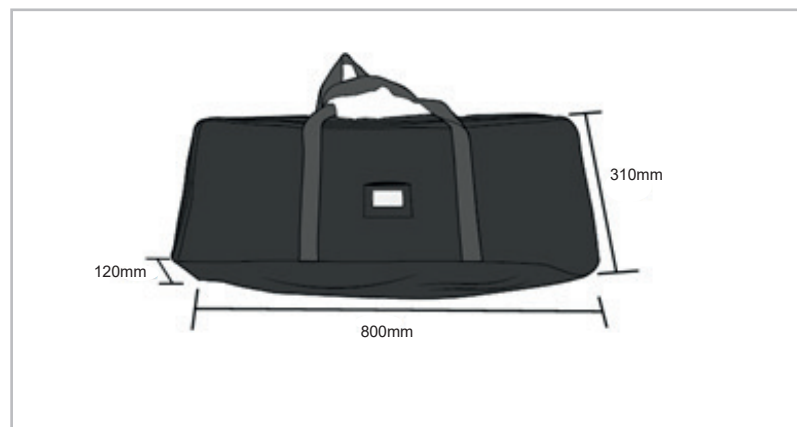
Kod	Wymiary wys. x szer. mm
FORM-MON-600	2350 x 600
FORM-MON-800	2350 x 800
FORM-MON-900	2350 x 900
FORM-MON-1000	2350 x 1000
FORM-MON-1200	2350 x 1200
FORM-MON-1500	2350 x 1500

System

Kod	Opis	Wymiary systemu wys. x szer. x gł. mm	Waga konstrukcji	Waga konstrukcji z torbą	Wymiary paczki wys. x szer. x gł. mm	Waga paczki
FORM-MON-600	Formulate Monolith 600	2380 x 600 x 300	4,9 kg	5,7 kg	170 x 830 x 350	6,4 kg
FORM-MON-800	Formulate Monolith 800	2380 x 800 x 300	5,8kg	7,1 kg	245 x 855 x 355	7,1 kg
FORM-MON-900	Formulate Monolith 900	2380 x 900 x 300	6,4 kg	7,7 kg	210 x 830 x 380	7,7kg
FORM-MON-1000	Formulate Monolith 1000	2380 x 1000 x 300	7 kg	8,3 kg	230 x 840 x 380	9,3 kg
FORM-MON-1200	Formulate Monolith 1200	2380 x 1200 x 300	8 kg	9,3 kg	175 x 840 x 340	9,3 kg
FORM-MON-1500	Formulate Monolith 1500	2380 x 1500 x 300	9,6 kg	10,9 kg	245 x 840 x 380	10,9 kg

Torba transportowa

Torby różnią się przegrodami w zależności od wielkości systemu



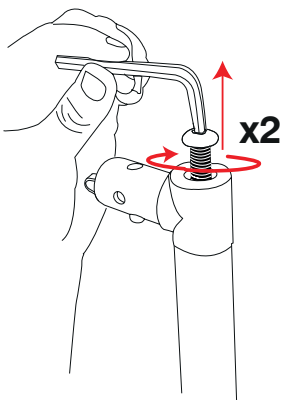
Przegroda na grafikę



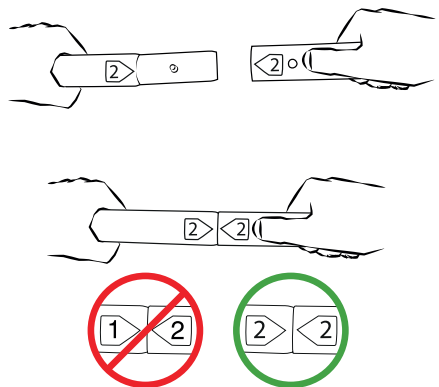
Montaż

Montaż szerokości 600 / 800

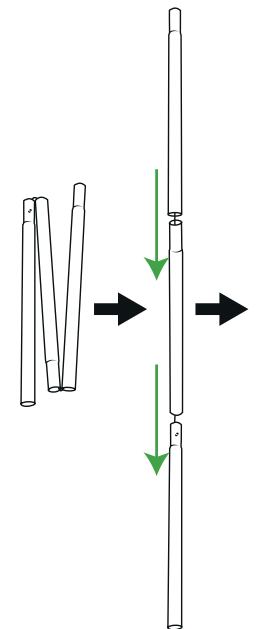
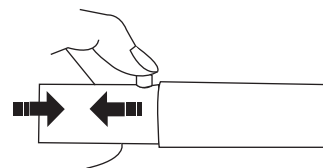
1 Odkręć śruby spod spodu



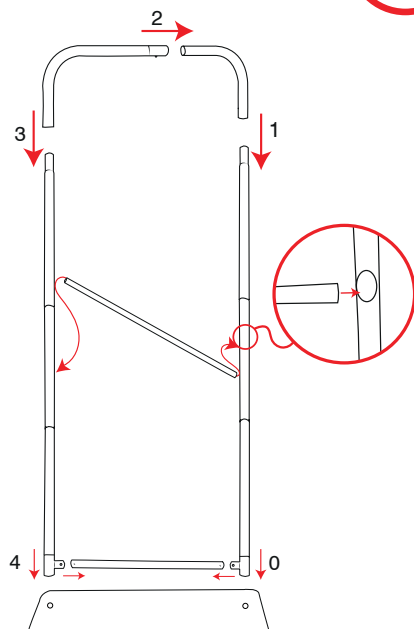
2 Połącz ponumerowane elementy



Połącz sekcje za pomocą wciśków

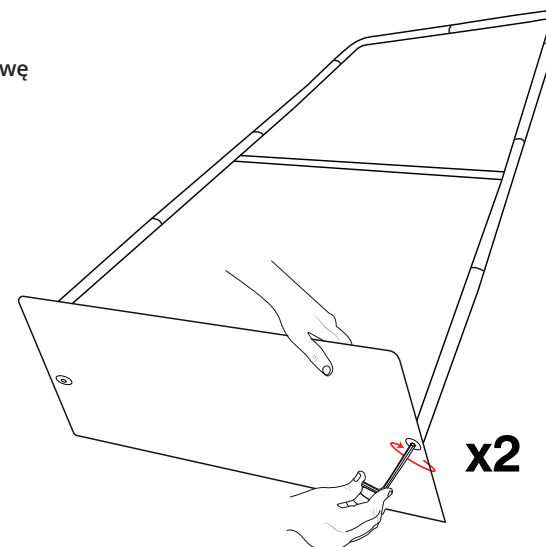
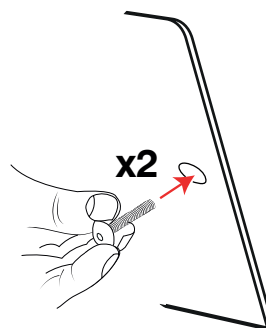


3



4

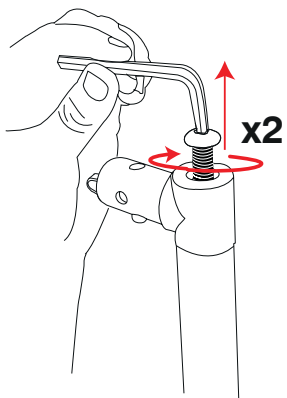
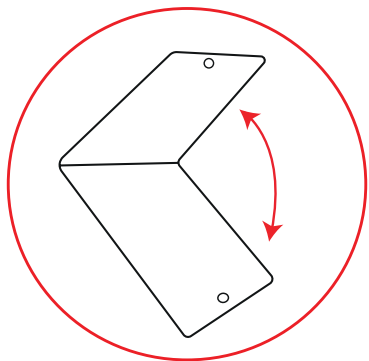
Przykręć podstawę



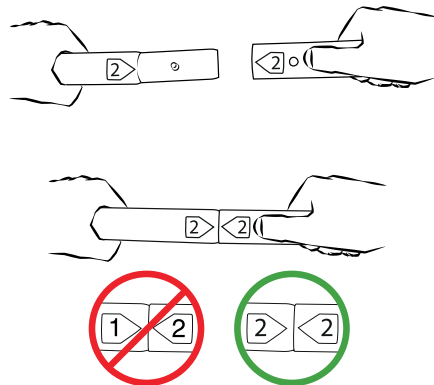
Montaż

Montaż szerokości 900 / 1000 / 1200 / 1500

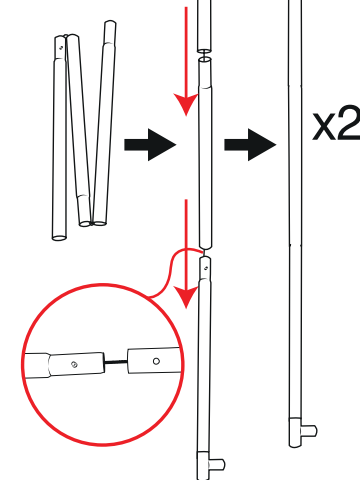
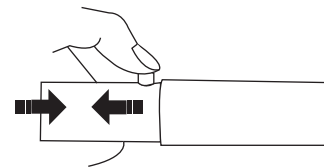
1 Odkręć śruby spod spodu



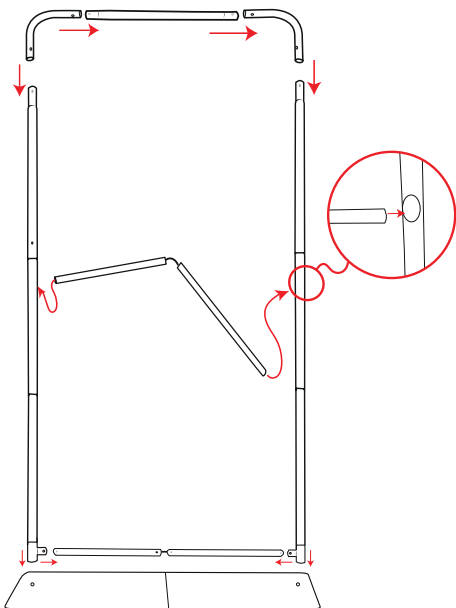
2 Połącz ponumerowane elementy



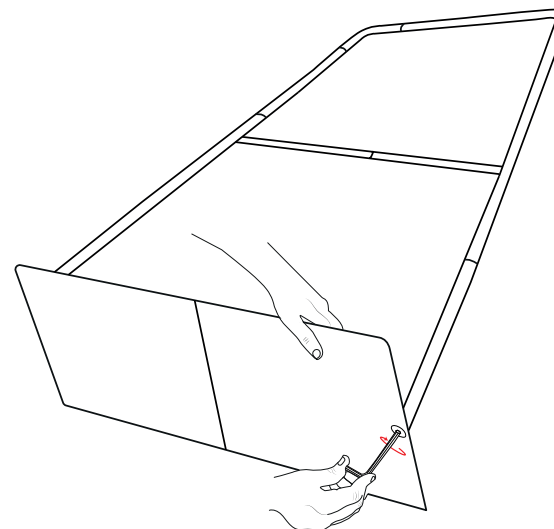
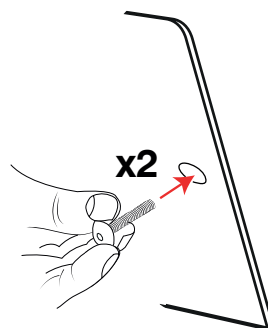
Połącz sekcje za pomocą wciśków



3

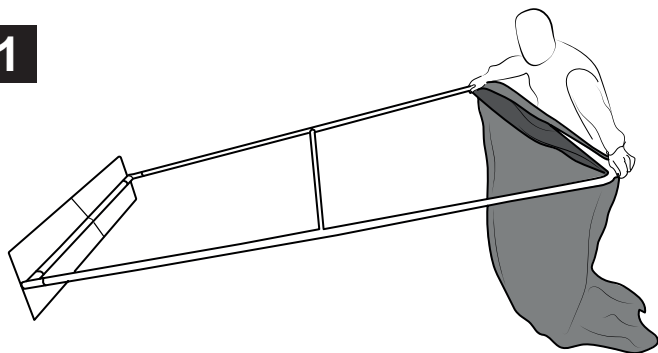


4 Przykręć podstawę

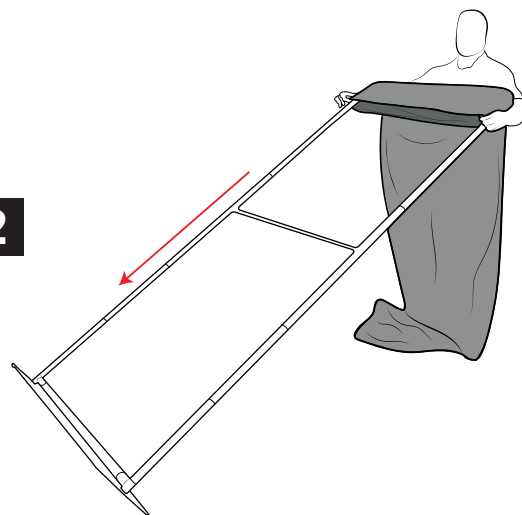



Montaż grafiki

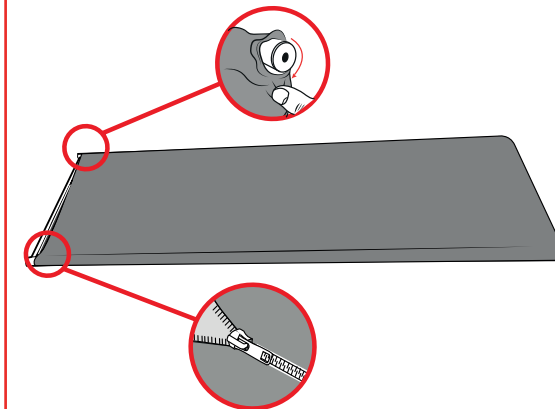
1



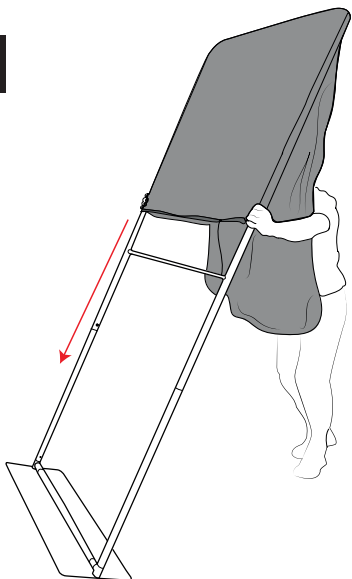
2



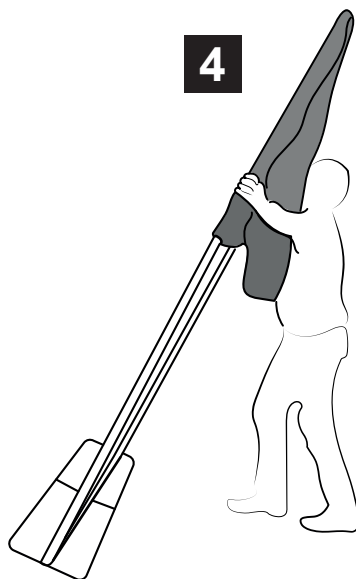
 Grafikę wykończoną zamkiem należy założyć przed przykręceniem podstawy



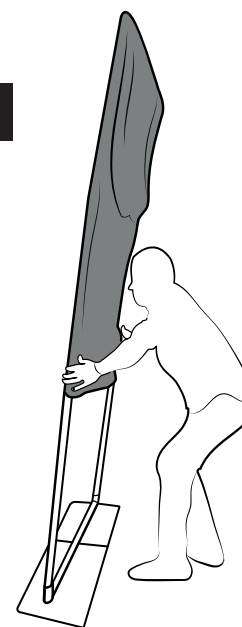
3



4



5



6

